

# BARRIER® Primary Plus ISCC

Bekväm operationsrock för flera ändamål



Halsförslutning är sydd och läggs platt



Axelveck som ger överkroppen rörelsefrihet



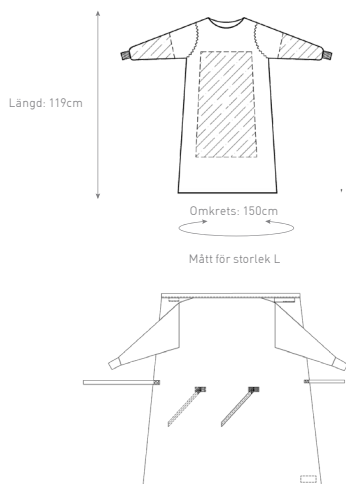
Ergonomiskt utformade ärmar för att ge komfort och rörelsefrihet



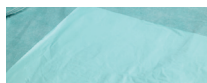
Hållbara  
förbättringar

- Ergonomisk passform och komfort
- Skydd och säkerhet:
  - Vätske- och alkoholavvisande (lämplig för måttliga vätskeingrepp)
  - Finns i Standard Performance<sup>1</sup> med och utan förstärkning, och High Performance<sup>2</sup> förstärkt
  - Standard Performance rockar uppfyller EN 13795 och AAMI 2<sup>3</sup> kraven
  - High Performance rockar uppfyller EN 13795 och AAMI 3<sup>4</sup> kraven
- Finns även sterilt, utan omslag och handdukar, för minskat avfall
- Transport- och avdelningskartonger är tillverkade av cellulosasträmaterial från FSC™-certifierade källor
- ISCC-certifierade operationsrockar stödjer produktion av hållbara material
- ISCC-certifierade operationsrockar stödjer den cirkulära ekonomin
- Hållbara förbättringar av CO<sub>2</sub>eq-reduktion

Art. nr.	Produktnamn	Osteril (set)	Steril	Antal TRP
483100	BNS Operationsrock Primary Plus SP L	X		
483101	BNS Operationsrock Primary Plus SP L-L	X		
483102	BNS Operationsrock Primary Plus SP XL	X		
483103	BNS Operationsrock Primary Plus SP XL-L	X		
483104	BNS Operationsrock Primary Plus SP XXL-L	X		
483105	BNS Operationsrock Primary Plus SP XXL-XL	X		
483106	BNS Operationsrock Primary Plus SP XXL-XXL	X		
493100	BNS Operationsrock Primary Plus HP L	X		
493101	BNS Operationsrock Primary Plus HP L-L	X		
493102	BNS Operationsrock Primary Plus HP XL	X		
493103	BNS Operationsrock Primary Plus HP XL-L	X		
493104	BNS Operationsrock Primary Plus HP XXL-L	X		
493105	BNS Operationsrock Primary Plus HP XXL-XL	X		
493106	BNS Operationsrock Primary Plus HP XXL-XXL	X		
583100	Operationsrock Primary Plus SP L		X	40
583101	Operationsrock Primary Plus SP L-L		X	36
583102	Operationsrock Primary Plus SP XL		X	36
583103	Operationsrock Primary Plus SP XL-L		X	32
583104	Operationsrock Primary Plus SP XXL-L		X	32
583105	Operationsrock Primary Plus SP XXL-XL		X	32
583106	Operationsrock Primary Plus SP XXL-XXL		X	32
593100	Operationsrock Primary Plus HP L		X	36
593101	Operationsrock Primary Plus HP L-L		X	32
593102	Operationsrock Primary Plus HP XL		X	32
593103	Operationsrock Primary Plus HP XL-L		X	28
593104	Operationsrock Primary Plus HP XXL-L		X	28
593105	Operationsrock Primary Plus HP XXL-XL		X	28
593106	Operationsrock Primary Plus HP XXL-XXL		X	28



- Förstärkta ärmar för att minimera risken för vätskegenomträngning
- Följsamt material



- Förstärkt framsida för att minimera risken för vätskegenomträngning
- Främre förstärkningen är andningsbar

#### Produktklassificering

Standard performance rockar: European Standard EN 13795 Standard performance och ANSI/AAMI PB70 nivå 2. High performance rockar: European Standard EN 13795 High Performance och ANSI/AAMI PB70 nivå 3.

#### Förpackning

Tre förpackningslager, sterilitetsbarriär, avdelningskartong och transportkartong hjälper till att minska risken för kontaminering och skador under transport och lagring.

Referenser: 1. Fullfils European Standard EN 13795-1:2019 for Standard Performance. 2. Fullfils European Standard EN 13795-1:2019 for High Performance. 3. Fullfils ANSI/AAMI PB70:2012 level 2. 4. Fullfils ANSI/AAMI PB70:2012 level 3.

Mölnlycke Health Care AB, P.O. Box 13080, Gamlestadsvägen 3 C, 402 52 Göteborg, Sverige. Telefon 031 722 30 00  
Mölnlycke och Barriers varumärken, namn och logotyper är registrerade globalt hos ett eller flera företag inom Mölnlycke Health Care-gruppen. ©2023 Mölnlycke Health Care AB. Alla rättigheter förbehållna. SESU1232307

Laglig tillverkare: Xuchang Zhengde Environstar Medical Products Co.,Ltd  
Importerad och distribuerad av: Mölnlycke Health Care AB

